



Le Bois Naturel, Sain et Durable

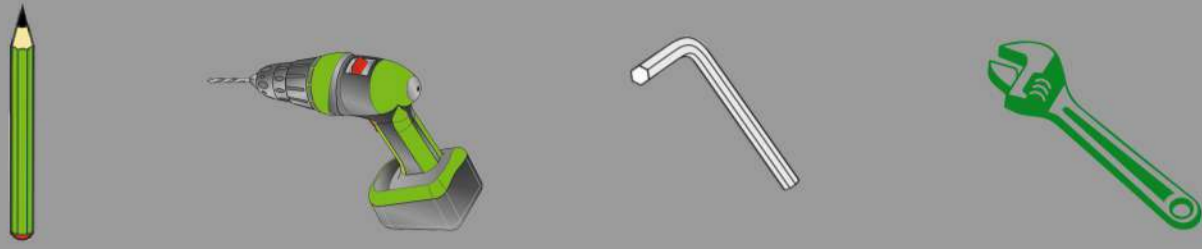
Depuis 1981

FICHE DE POSE

TIRANT INOX

A FIXER UNE FOIS QUE LE PORTAIL EST INSTALLÉ.

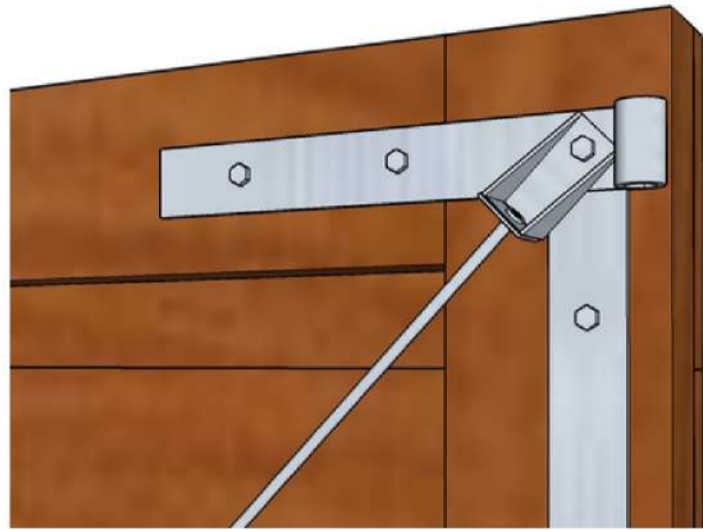
OUTILS



MATÉRIEL FOURNI

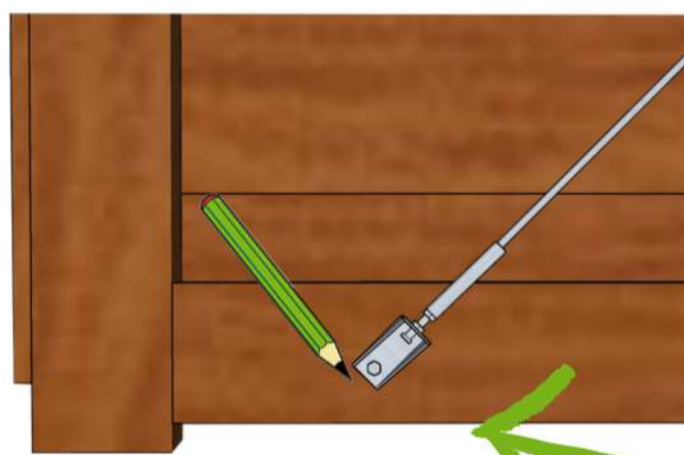
Câble, écrou, vis, platines, tendeur

1



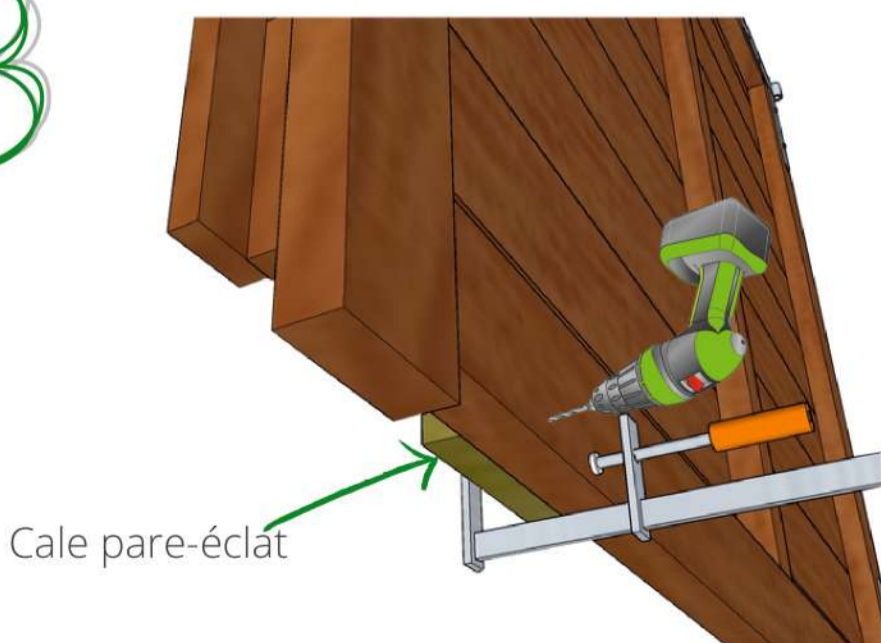
Fixer l'extrémité du tirant (partie sans le tendeur) sur le boulon le plus haut de la penture haute. Veillez à bien vous fixer sur le montant du vantail. NE PAS BLOQUER L'ÉCROU.

2



Câble tendu, tracer l'emplacement de l'autre extrémité du tirant (partie avec le tendeur). Veillez à vous placer au delà des 2/3 de la longueur de la traverse basse du vantail et au milieu de la largeur de cette traverse.

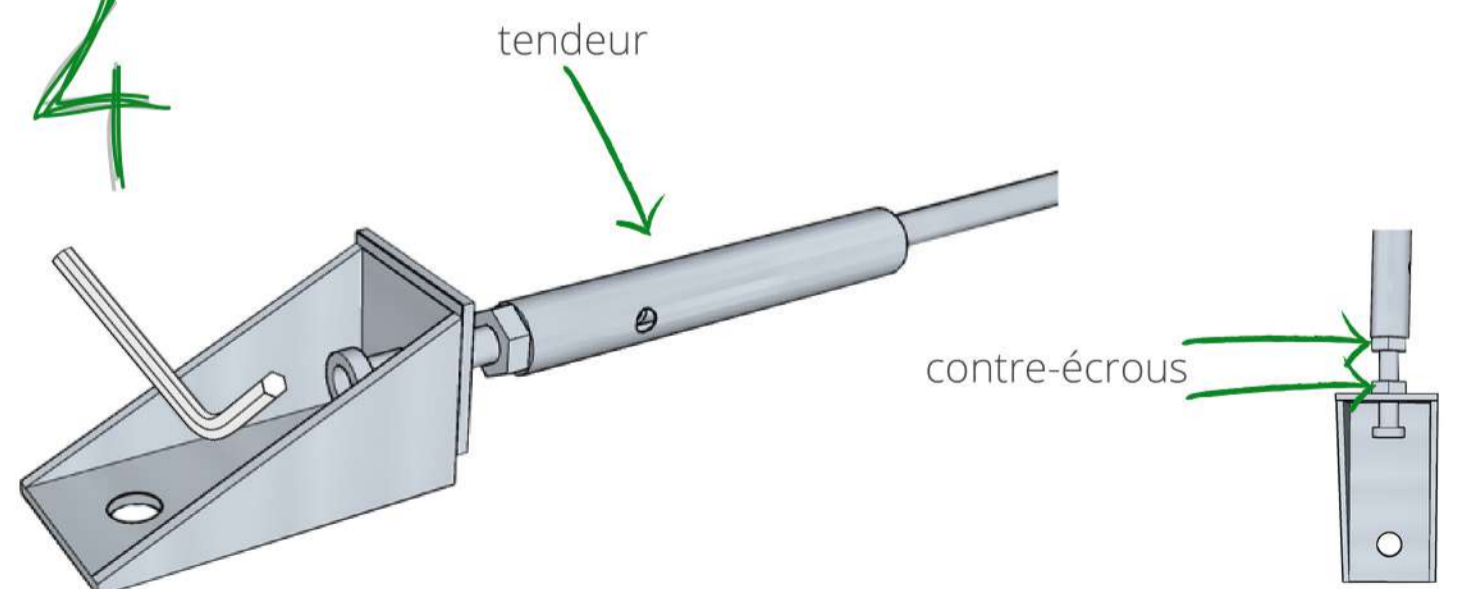
3



Cale pare-éclat

Percer l'emplacement avec un pare-éclat. (schéma vue de dessous)
Boulonner l'extrémité du tirant (partie avec le tendeur) avec le boulon fourni.
Et bloquer l'écrou de l'autre extrémité du tirant.

4



Procéder au serrage du tendeur. Visser la vis à l'aide d'une clé Allen

Réaliser 2 ou 3 tours maximum pour ne pas sur-tendre le tirant.

Serrer les contre-écrous pour bloquer le serrage.

Retendre si nécessaire au bout de quelques semaines.

